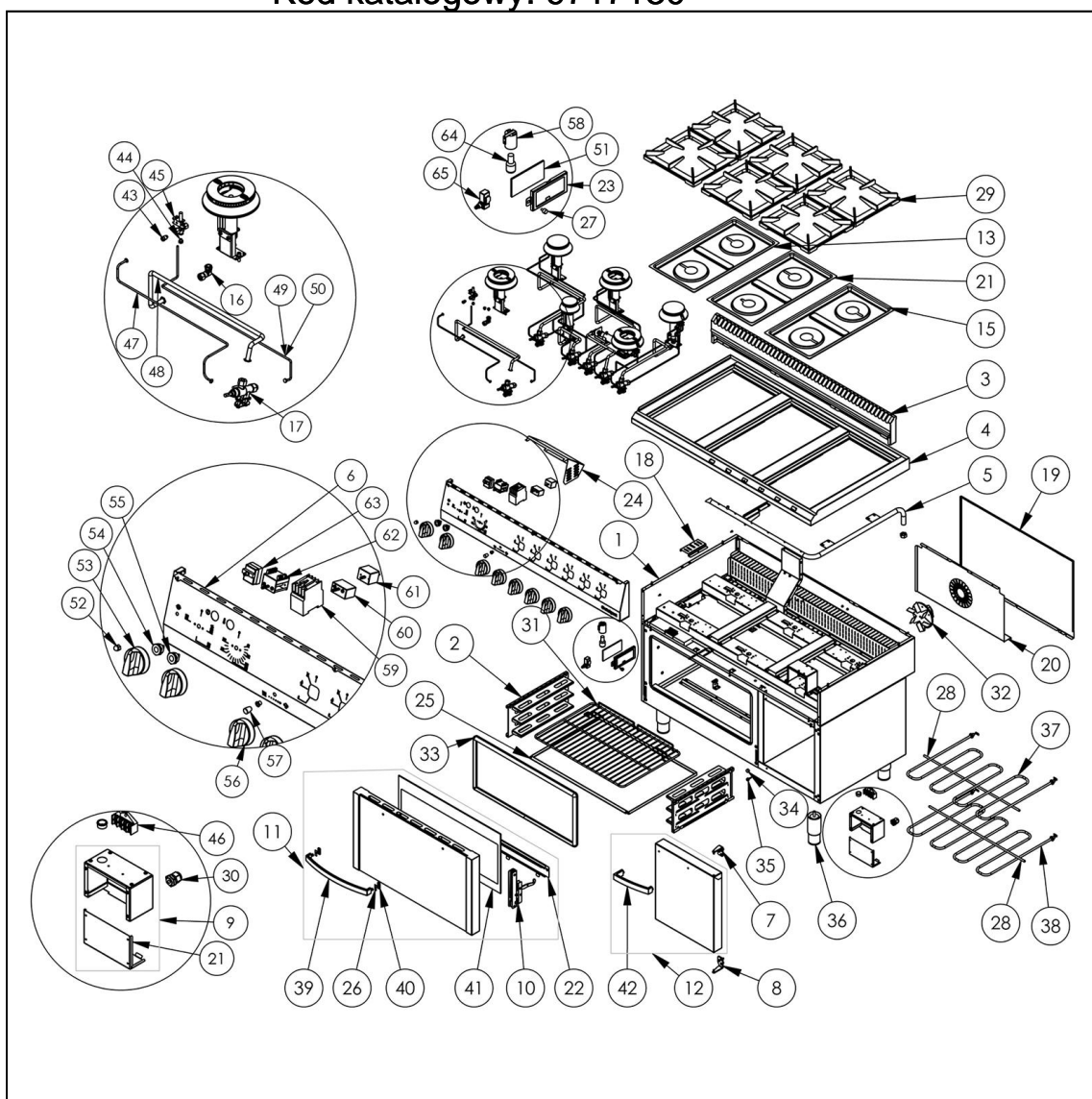
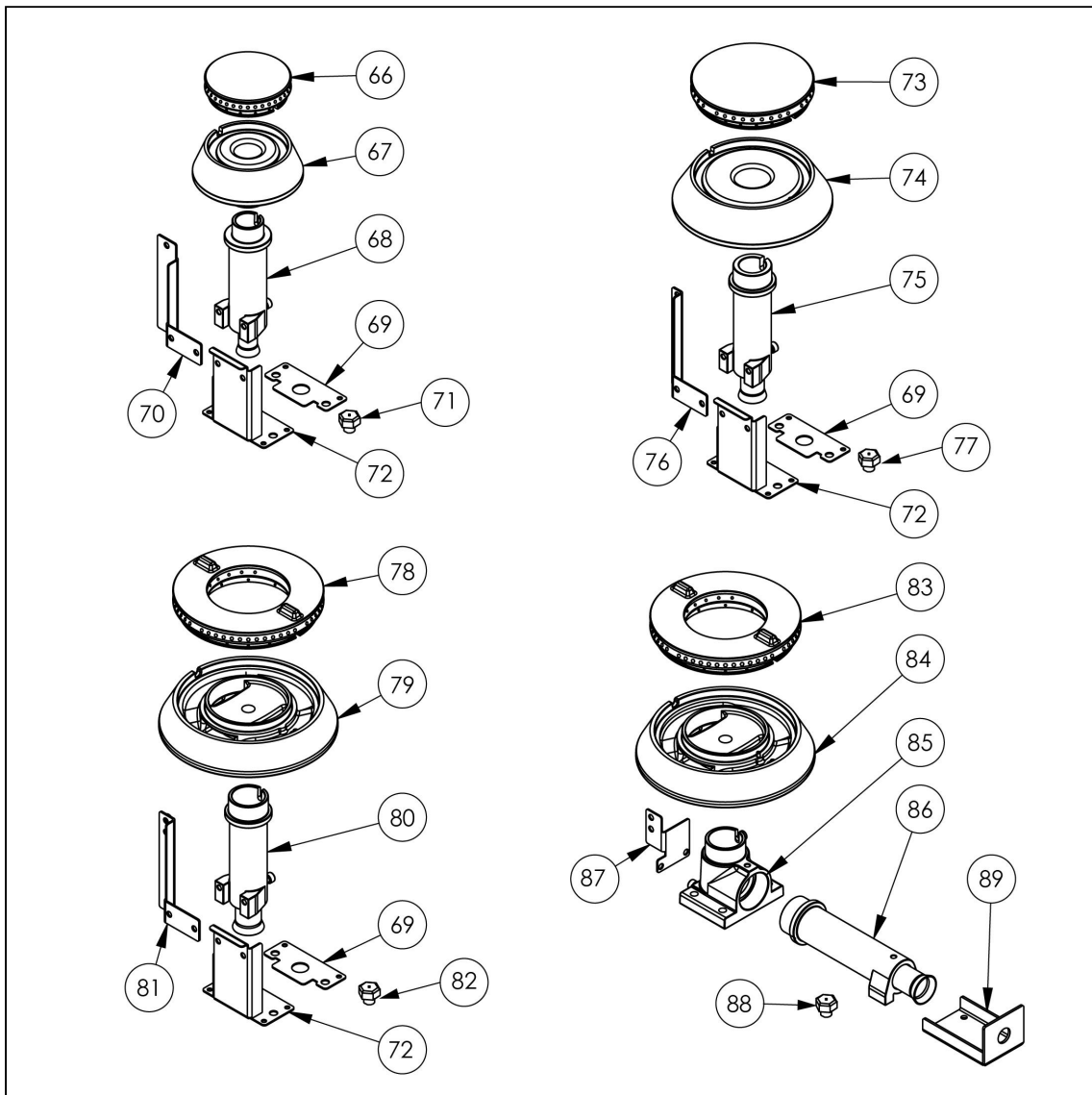


kuchnia gazowa, 6-palnikowa z piekarnikiem elektrycznym, 32.5+7 kW, G30

Kod katalogowy: 9717130





Nr części (V nr rys.-nr części z rysunku)	Nazwa	Kod
V9717130-01	Korpus	
V9717130-02	Prowadnica rusztu	
V9717130-03	Kominek	
V9717130-04	Błat	
V9717130-05	Kolektor gazowy	
V9717130-06	Panel	
V9717130-07	Zawias góra	C011137
V9717130-08	Zawias dół	C011136
V9717130-09	Puszka przył czeniowa	
V9717130-10	Zawias piekarnika	C008957
V9717130-11	Drzwi szklane	
V9717130-12	Drzwi szafki	C011143
V9717130-13	Misa lewa	C010501
V9717130-14	Misa rodkowa	C010871
V9717130-15	Misa prawa	C010870
V9717130-16	Podstawa dyszy	C009080
V9717130-17	Zawór	C008801
V9717130-18	Ośłona o wietlenia	
V9717130-19	Sciana tylna szafki	
V9717130-20	Ośłona wentylatora	
V9717130-21	Pokrywa puszeki	
V9717130-22	Uchwyt szyby	
V9717130-23	Ramka szybki	
V9717130-24	Ośłona sterowania	
V9717130-25	Płyta piekarnika	
V9717130-26	Podkładka r czki	
V9717130-27	ruba radełkowana	
V9717130-28	Podparcie grzałki	
V9717130-29	Ruszt 300x335	C009045
V9717130-30	Dławica	C007438
V9717130-31	Ruszt piekarnika	C009658
V9717130-32	Wiatrak silnika	C007084
V9717130-33	Uszczelka drzwi piekarnika	
V9717130-34	Magnes	C007297
V9717130-35	Odbojnik gumowy	C010976
V9717130-36	Stopka okr gła	C007292
V9717130-37	Grzałka górna	
V9717130-38	Grzałka dolna	
V9717130-39	R czka drzwi	C010174
V9717130-40	Podkładka r czki	
V9717130-41	Szyba wewn trzna	
V9717130-42	R czka drzwi 400	C011135
V9717130-43	Nakretka z piernieniem M10x1	C010733
V9717130-44	Dysza palnika pilota	C010444
V9717130-45	Palnik pilota	C008078
V9717130-46	Kostka przył czeniowa	C009005
V9717130-47	Rura miedziana fi6	
V9717130-48	Rura miedziana fi10	
V9717130-49	Termopara 600	C008081
V9717130-50	Termopara 800	C009004
V9717130-51	Szybka aroodporna o wietlenia	
V9717130-52	Nakr tka kołpakowa M8x1	C001255
V9717130-53	Pokr tło elektryczne	C011147
V9717130-54	Lampka zielona	
V9717130-55	Lampka pomara czowa	C011146
V9717130-56	Pokr tło gazowe	C011161
V9717130-57	Uchwyt M5	
V9717130-58	Oprawka ceramiczna	C008153
V9717130-59	Stycznik	C008954

Nr cz ci (V nr rys.-nr cz ci z rysunku)	Nazwa	Kod
V9717130-60	Wył cznik osiowy	C009020
V9717130-61	Termostat	C005517
V9717130-62	Przeł cznik	C009008
V9717130-63	Termostat bezpiecze stwa	C008953
V9717130-64	arówka 25W 230V	C008159
V9717130-65	Wył cznik kra cowy	C007045
V9717130-66	Korona palnika 3.5kW	C009051
V9717130-67	Korpus palnika 3.5kW	C009052
V9717130-68	In ektor 3.5kW	
V9717130-69	Wzmocnienie wspornika palnika pionowego	
V9717130-70	Wspornik pilota 3.5	
V9717130-71	Dysza palnika 3,5 kw	C007535
V9717130-72	Wspornik podstawy dyszy	C009079
V9717130-73	Korona palnika 5kW	C009053
V9717130-74	Korpus palnika 5kW	C009054
V9717130-75	In ektor 5kW	C010161
V9717130-76	Wspornik pilota 5	
V9717130-77	Dysza palnika 5 kw	C007536
V9717130-78	Korona palnika 7kW	C009040
V9717130-79	Korpus palnika 7kW	C009027
V9717130-80	In ektor 7kW	C009168
V9717130-81	Wspornik pilota 7	
V9717130-82	Dysza palnika 7 kw	C007537
V9717130-83	Nie dotyczy tego modelu produktu	
V9717130-84	Nie dotyczy tego modelu produktu	
V9717130-85	Nie dotyczy tego modelu produktu	
V9717130-86	Nie dotyczy tego modelu produktu	
V9717130-87	Nie dotyczy tego modelu produktu	
V9717130-88	Nie dotyczy tego modelu produktu	
V9717130-89	Nie dotyczy tego modelu produktu	